

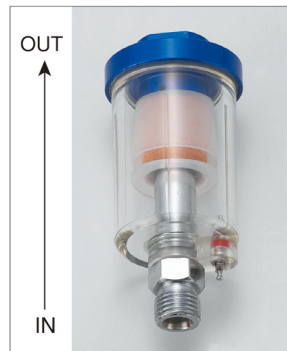
エアフィルター Air Filter



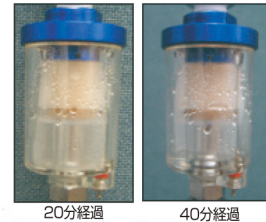
特長 サイクロン方式で、エアコンプレッサーからの油分・水分の除去を効果的に行います。取り付けは、減圧弁の前に取り付けて下さい。

データ	型式 Model	品名 Name	ドレン排出 Drain discharge	サイズ Size	ろ過度 Filtration	最高使用圧 (Mpa)	耐圧力 (Mpa)	最大流量 (l/min)
	AF-2N	空気清浄器	手動型	RC1/4	5	0.9	1.5	1000
	AF-3N	空気清浄器	手動型	RC3/8	5	0.9	1.5	1350
	AF-4N	空気清浄器	手動型	RC1/2	5	0.9	1.5	3000
	AFA-2N	空気清浄器	自動型	RC1/4	5	0.9	1.5	1000
	AFA-3N	空気清浄器	自動型	RC3/8	5	0.9	1.5	1350
	AFA-4N	空気清浄器	自動型	RC1/2	5	0.9	1.5	3000

手元エアフィルター(軽量タイプ) Light-weight Air Filter



コンプレッサー 1.5馬力
タンク容量20L
ダスターを使用した経過



使用例



E-MF2
ドレン排出:プッシュ弁式
Push Valve Drain type

サイズ:G1/4 重量:93g
ろ過度:5μ
本体材質:ポリカーボネイト製
ホース内の水分・油分を除去します。



WO-2 Oiler

オイルー 取り付けネジ径 R1/4×RC1/4
エアコンプレッサーからの入力エアを利用して自動的にエアーツールに適量のオイルを供給します。オイルの残量が一目でわかります。本体材質はアルミ製で軽量です。(55g)

空気量調整器 超小型 Airflow Regulator

AR-02

PAT

E-20PMRP



サイズ:G1/4
Inlet:G1/4
重量:30g
Weight: 30 gr.
フィルター内蔵:コンプレッサーからのドレンの侵入を防ぎます。

サイズ:G1/4×プラグ式(Plug)
重量:64g
Weight: 64 gr.

特長 取付ネジがG1/4のため、エアーツール全般に使用出来ます。手元のツマミ(0・1・2・3と刻印)で柔らかい空気から強い空気まで空気量を調節することが出来ます。

用途 エアードスターガン・エアネイラー・エアグラインダー

圧力計 Pressure Gauge



**WG-40A
WG-50A**
メーター外径 40mm 50mm
ネジ取り付けサイズ R1/8 R1/4



**WG-40D
WG-50D**
メーター外径 40mm 50mm
ネジ取り付けサイズ R1/8 R1/4

減圧弁 Air regulator

コンプレッサーからの入力エアを一定の圧力に調節します。



RG-2
サイズ(Size):RC1/4



RG-02
サイズ(Size):G1/4
手元での圧力調節が出来ます。

取付例



デジタル減圧弁 Digital regulator



E-RG02
使用圧力 0~0.5MPa
エア入口G1/4 エア出口G1/4

取付例



特長
・軽量123gで手首の疲れを軽減します。ゲージ本体35gです。
・従来のゲージと違い一目で圧力が分かります。
・入力エアを一定の圧力に保つ事が出来ます。
・スイッチを入れてから40秒後にスイッチは自動的に切れます。

E-20PFRP

AR-2MF



サイズ:G1/4×プラグ式(Plug)
重量:65g
Weight: 65 gr.

サイズ:R×RC1/4
重量:60g

エアマイクロメーター Air Micrometer

WT-AM



タイヤチャック Tire Chuck

特長 ・タイヤバルブに差し込みやすい様に、先のパイプを曲げてありますのでエア注入時に押さえる力が逃げる事ありません。楽に充気作業が行えます。



E24BGP プラグ式(Plug)
自動車・Wタイヤ用 バイブ曲タイプ プラグ式
For Car (Single & Double Tires, Bent Type)

E24BLGP ロングタイヤチャック プラグ式



E23P プラグ式(Plug)
自転車専用
For Bicycle only

E22SP プラグ式(Plug)
自転車・自動車兼用
For Bicycle & Car



E24GP プラグ式(Plug)
自動車・Wタイヤ用
For Car (Single & Double) Tires

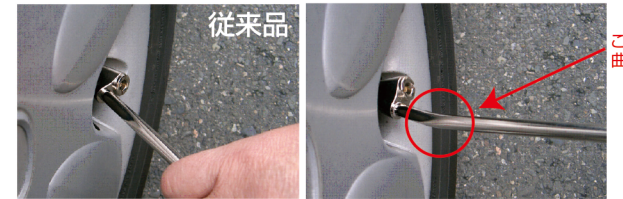
E24P プラグ式(Plug)
自動車・Wタイヤ用
For Car (Single & Double) Tires

先細タイプ



E24-12GP
アルミホイル等従来タイプでは入りにくい場合にご使用下さい。

E24-12BGP
従来タイプに比べ少し曲げる事でより充気がしやすくなります。



E22GP
バイクにより充気がしやすくなります。

E22P プラグ式(Plug)
自転車・自動車兼用
For Bicycle & Car

ハンズフリー手ばなしタイプ



E24GHP
充気に手をつかわずに充気出来ます

E24BGHP
充気に手をつかわずに充気出来ます



E22-12GP
バイクにより充気がしやすくなります。

NEW タイヤゲージ Tire Gauge



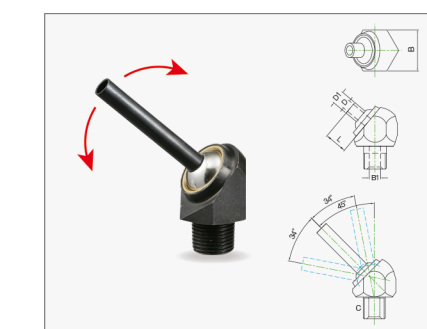
WTG-640 G1/4
全てのタイヤチャックが取り付けられます。

ここがポイント

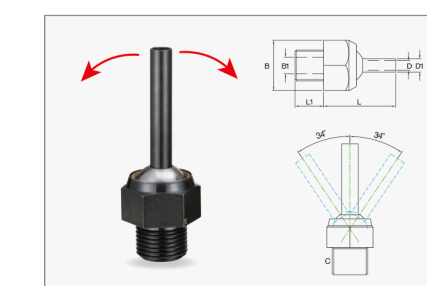
特長 測定・充填・排気が一台で出来ます。

データ	型式 Model	圧力 Pressure	長さ Length	サイズ Size
	WTG-1240	1200KPa	50cm	G1/4
	WTG-1210	1200KPa	100cm	G1/4
	WTG-640	600KPa	50cm	G1/4
	WTG-610	600KPa	100cm	G1/4
	WTG-3540	350KPa	50cm	G1/4
	WTG-3510	350KPa	100cm	G1/4

高圧一点集中ノズル High Pressure Adjustable Nozzles



	MODEL	D	L	D1	B1	B	C
WHPL	1-10	4	10	6	6	17	R1/8
	1-30	4	30	6	6	17	R1/8
	1-50	4	50	6	6	17	R1/8
	2-10	4	10	6	6	17	R1/4
	2-30	4	30	6	6	17	R1/4
	2-50	4	50	6	6	17	R1/4
	3-10	6	20	8	10	24	R3/8
3-30	6	40	8	10	24	R3/8	
3-50	6	60	8	10	24	R3/8	



	MODEL	D	L	D1	B1	B	C
WHP	1-20	4	20	6	6	17	R1/8
	1-40	4	40	6	6	17	R1/8
	1-60	4	60	6	6	17	R1/8
	2-20	4	20	6	6	17	R1/4
	2-40	4	40	6	6	17	R1/4
	2-60	4	60	6	6	17	R1/4
	3-30	6	30	8	10	24	R3/8
	3-50	6	50	8	10	24	R3/8
	3-70	6	70	8	10	24	R3/8
	4-40	8	40	10	12	32	R1/2
	4-60	8	60	10	12	32	R1/2
4-80	8	80	10	12	32	R1/2	

